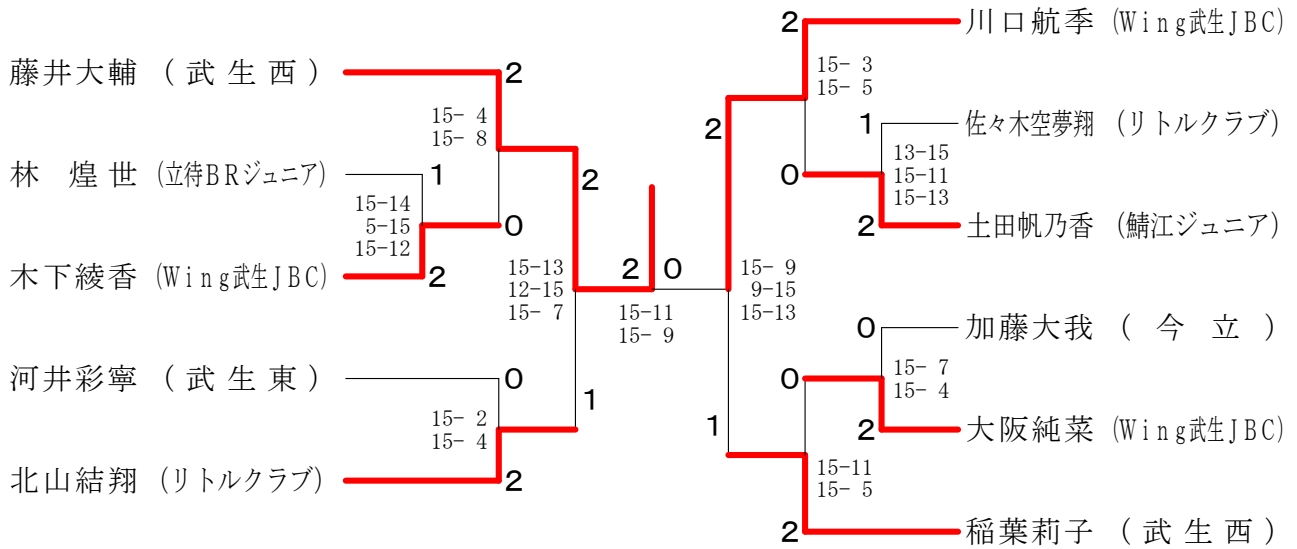
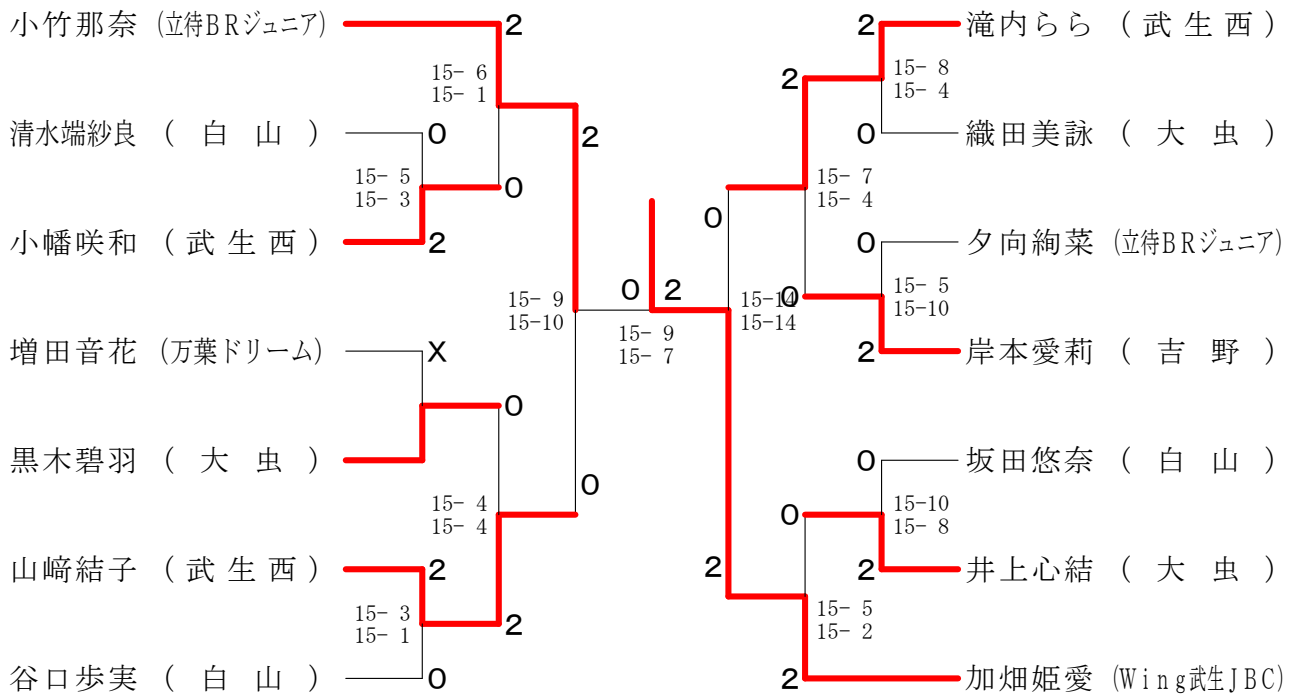


令和4年度 越前市春季バドミントン大会 (小・中学生)

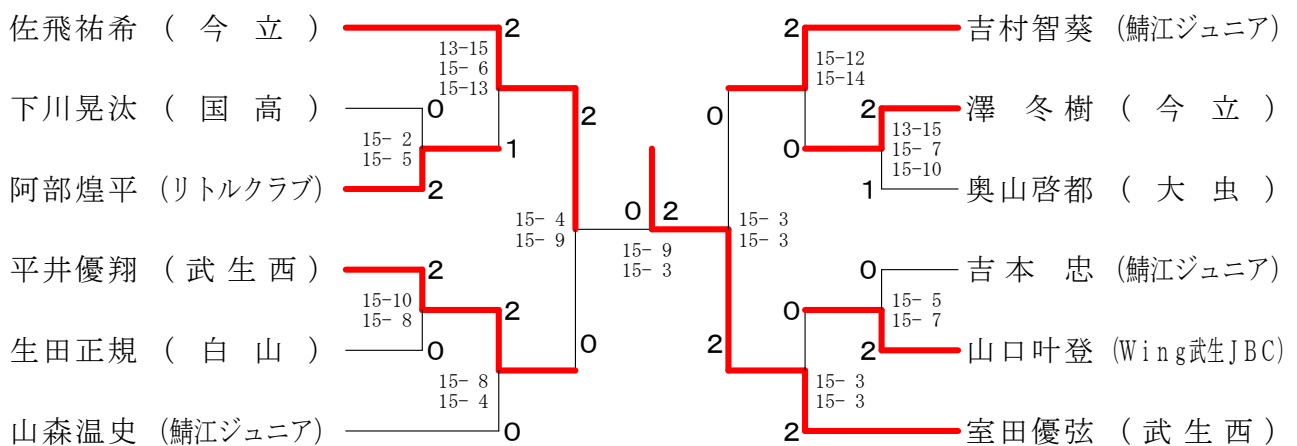
2年以下混合シングルス



3年女子シングルス

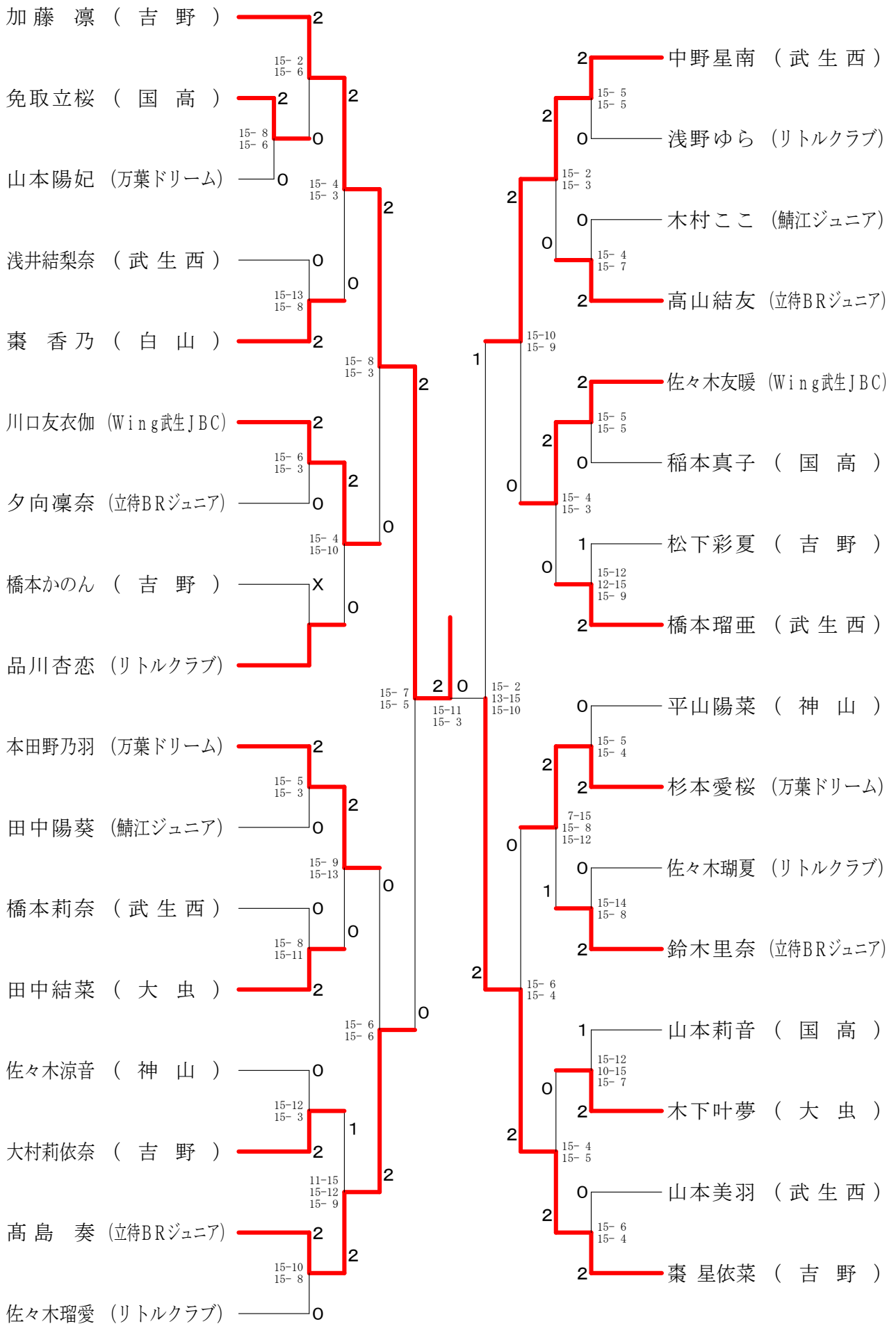


3・4年男子シングルス



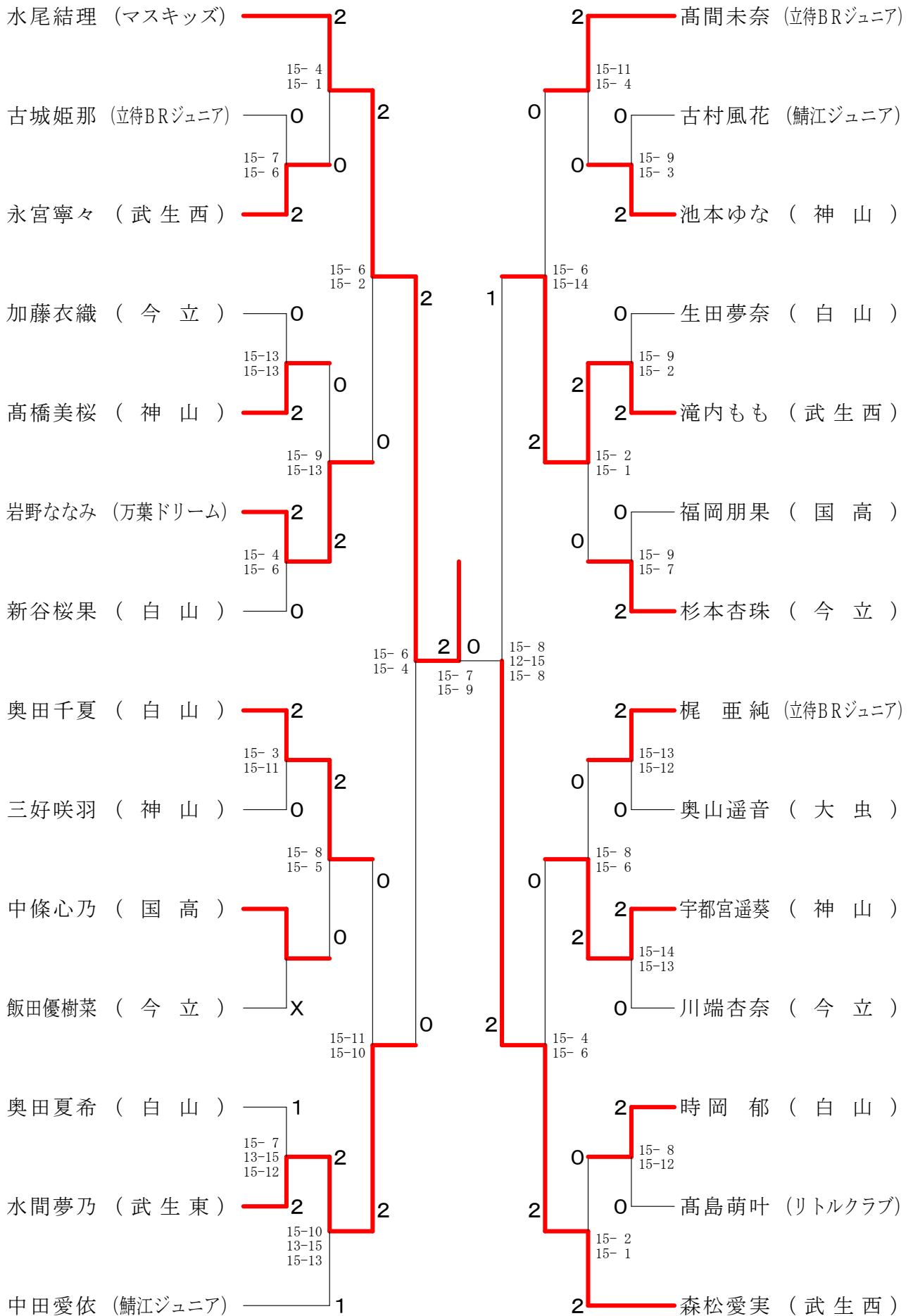
令和4年度 越前市春季バドミントン大会 (小・中学生)

4年女子シングルス



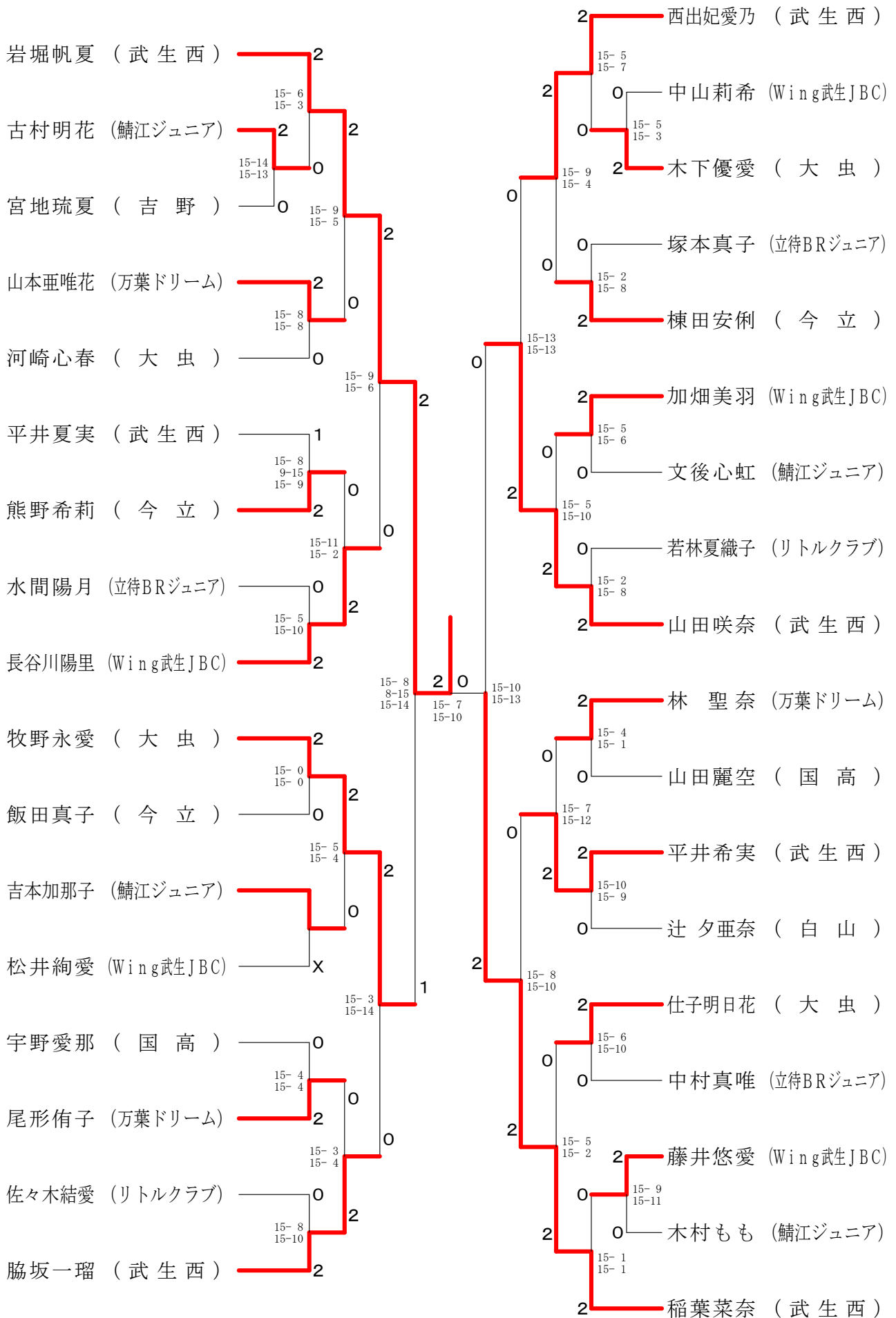
令和4年度 越前市春季バドミントン大会 (小・中学生)

5年女子シングルス



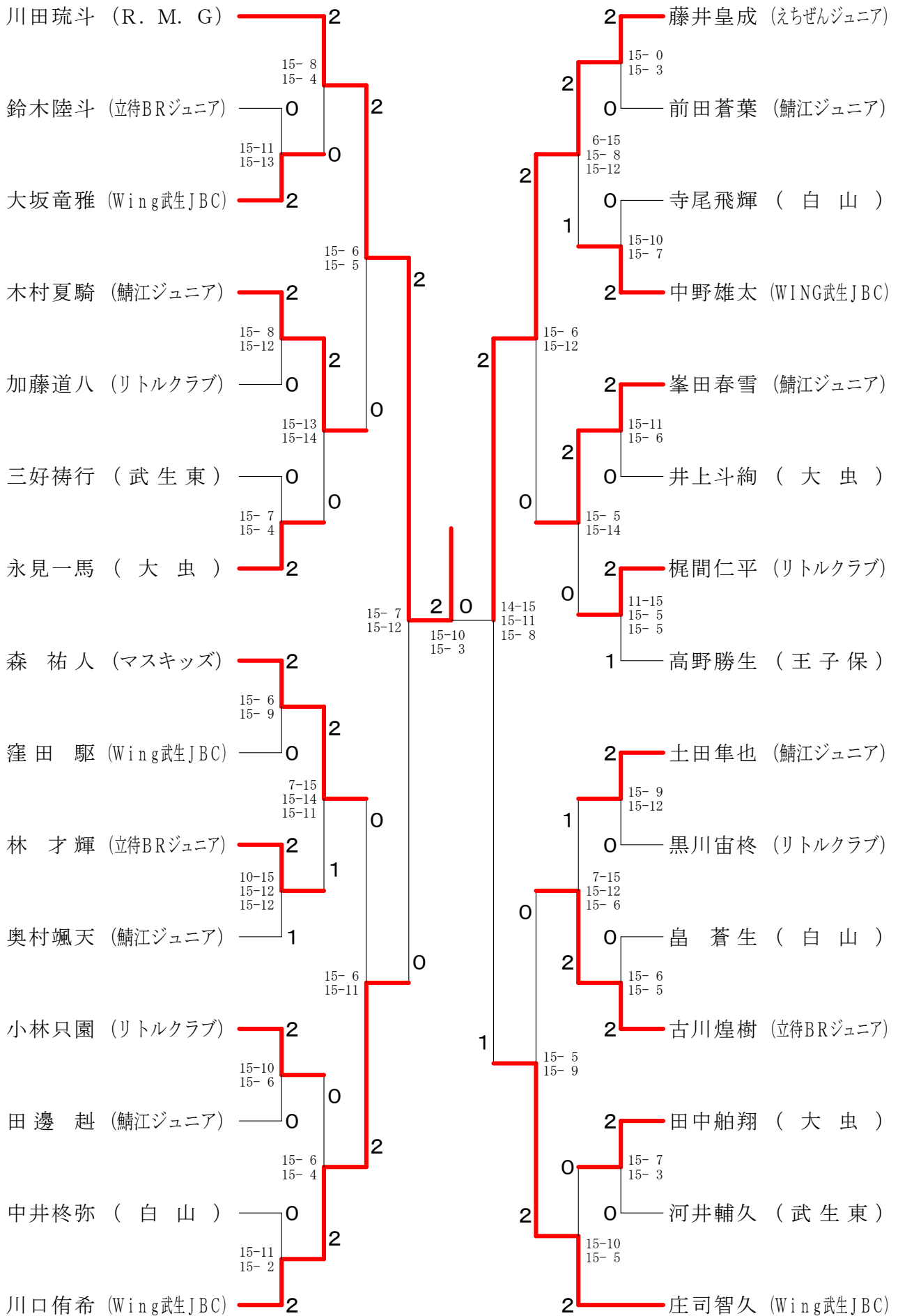
令和4年度 越前市春季バドミントン大会 (小・中学生)

6年女子シングルス



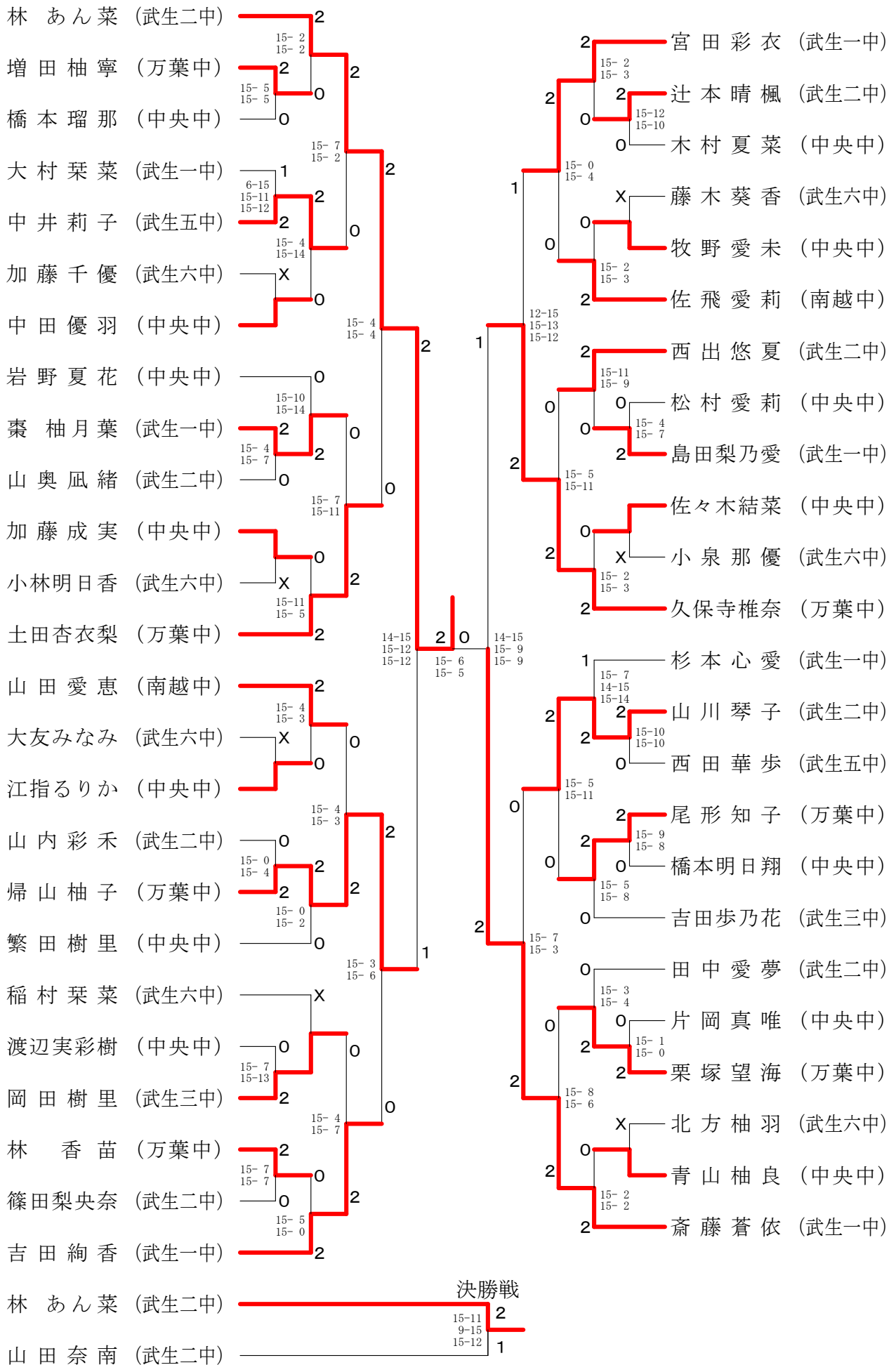
令和4年度 越前市春季バドミントン大会 (小・中学生)

5・6年男子シングルス



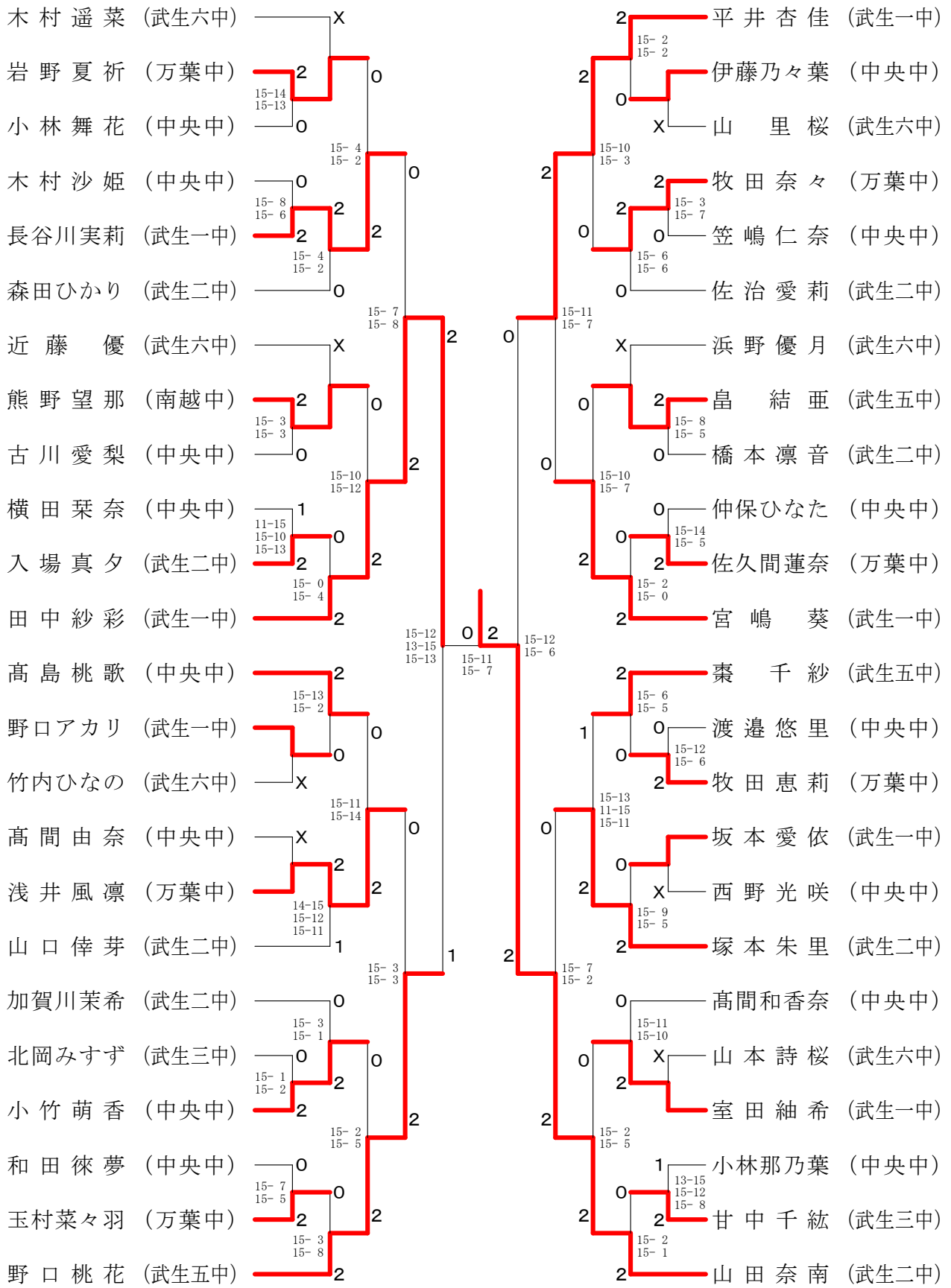
令和4年度 越前市春季バドミントン大会 (小・中学生)

中学女子シングルスー1



令和4年度 越前市春季バドミントン大会 (小・中学生)

中学女子シングルスー2



令和4年度 越前市春季バドミントン大会 (小・中学生)

中学男子シングルス

